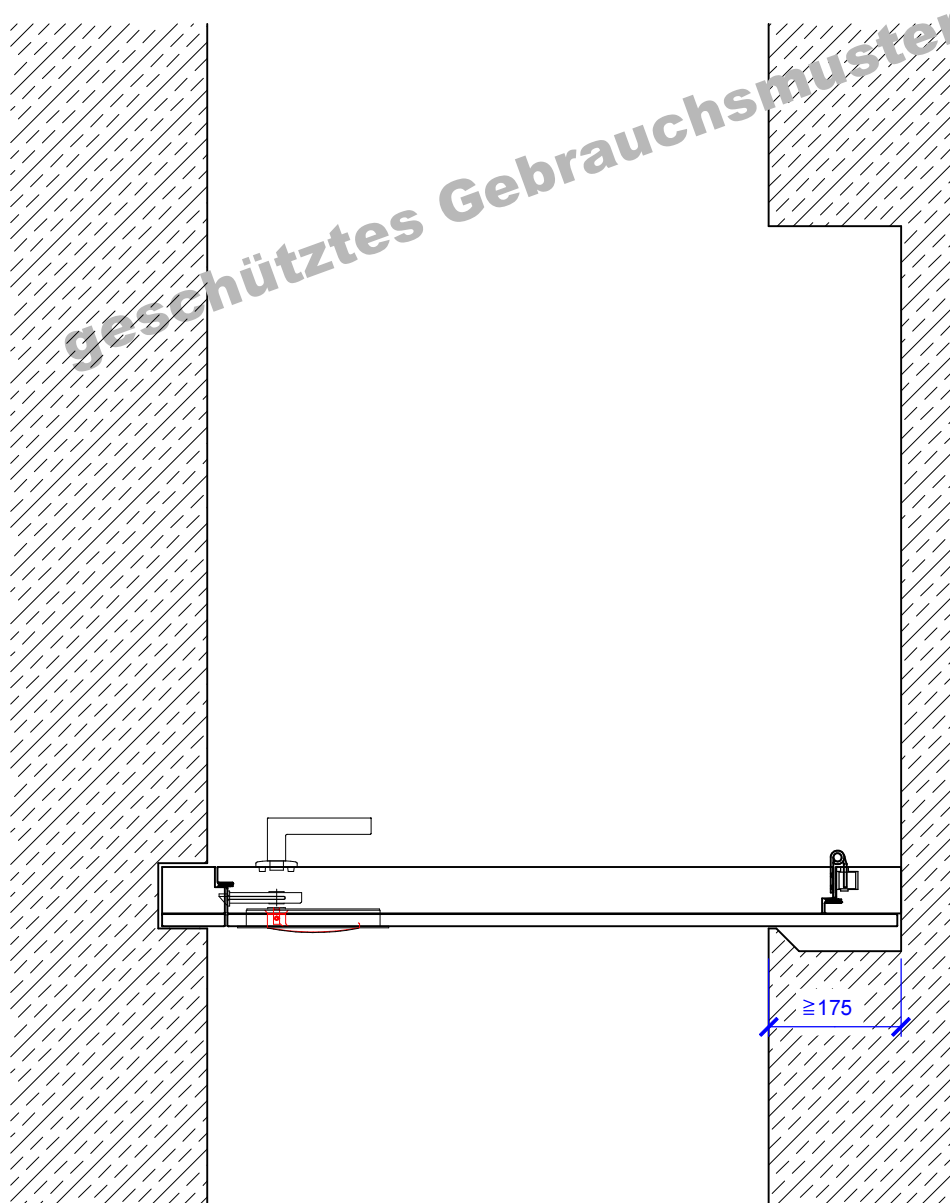


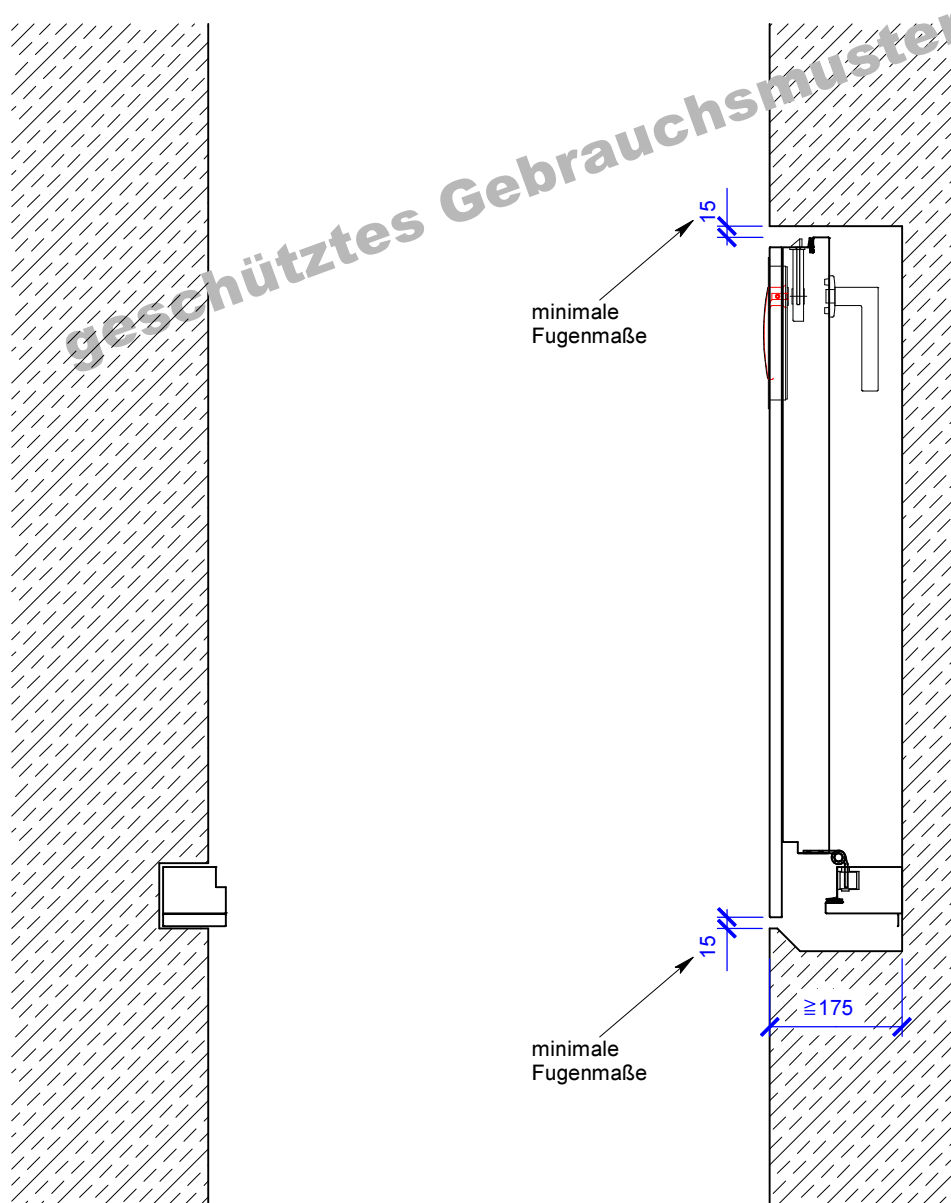
Darstellung 1
Horizontalschnitt Nischentür "joro plano" einflüglig
Türelement geschlossen



Darstellung Nischentür "joro plano" einflüglig
Fa. joro türen gmbh
Stand 30.10.2015

Die Zeichnungen und das darin enthaltene Know-How sind Eigentum der Fa. joro türen gmbh industrie west 77871 renchen und dürfen ohne deren Erlaubnis nicht weitergegeben werden.
Das Zurverfügungstellen an Konkurrenzfirmen verpflichtet zu Schadenersatz und kann strafrechtliche Folgen haben.

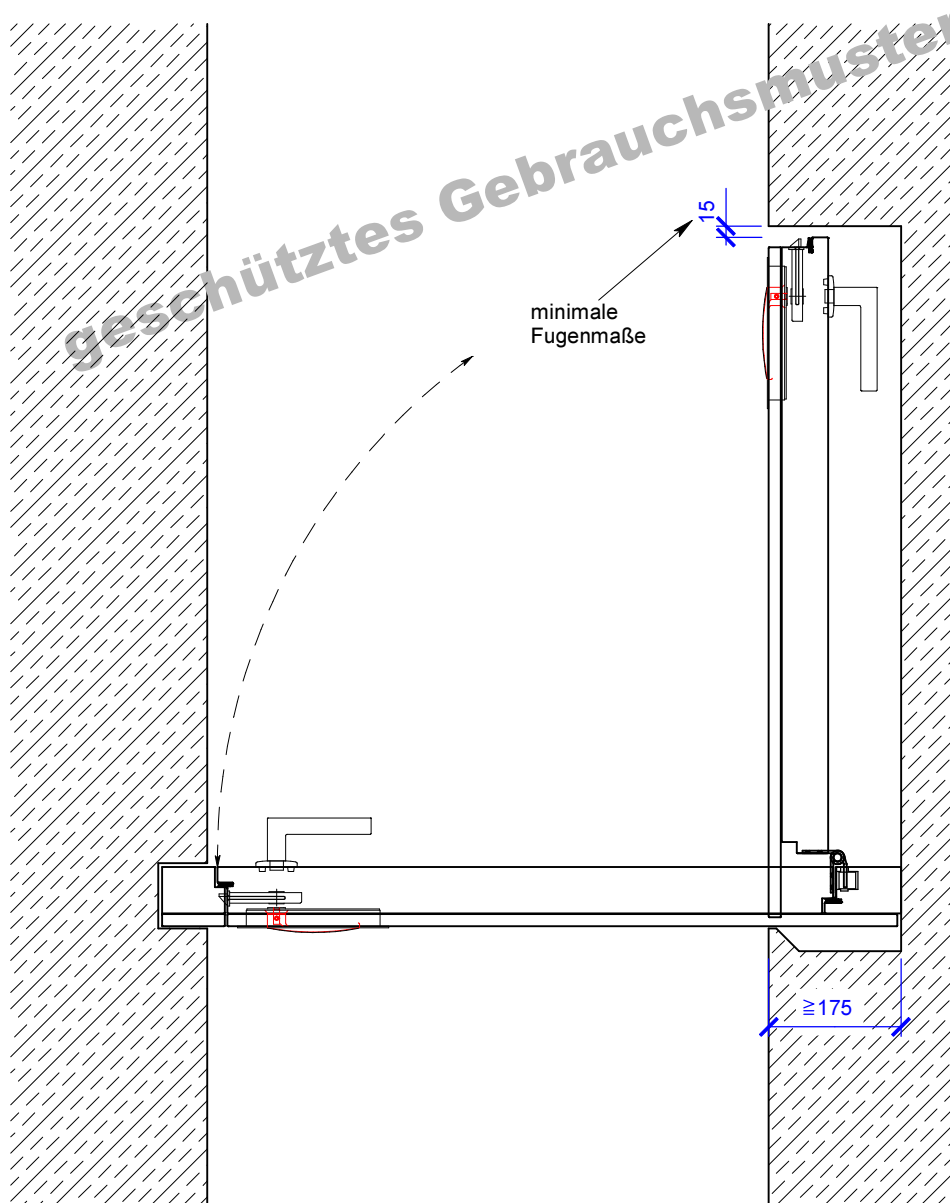
Darstellung 2
Horizontalschnitt Nischentür "joro plano" einflüglig
Türelement in 90°-Öffnung



Darstellung Nischentür "joro plano" einflüglig
Fa. joro türen gmbh
Stand 30.10.2015

Die Zeichnungen und das darin enthaltene Know-How sind Eigentum der Fa. joro türen gmbh industrie west 77871 renchen und dürfen ohne deren Erlaubnis nicht weitergegeben werden.
Das Zurverfügungstellen an Konkurrenzfirmen verpflichtet zu Schadenersatz und kann strafrechtliche Folgen haben.

Darstellung 3
Horizontalschnitt Nischentür "joro plano" einflüglig
Darstellung der Bewegungsradien



Darstellung Nischentür "joro plano" einflüglig
Fa. joro türen gmbh
Stand 30.10.2015

Die Zeichnungen und das darin enthaltene Know-How sind Eigentum der Fa. joro türen gmbh industrie west 77871 renchen und dürfen ohne deren Erlaubnis nicht weitergegeben werden.
Das Zurverfügungstellen an Konkurrenzfirmen verpflichtet zu Schadenersatz und kann strafrechtliche Folgen haben.